

SANCO® ROOF

Das Glasvordachsystem für den perfekten Wetterschutz



SANCO® ROOF: Gut bei Wind und Wetter.



Das sprichwörtliche „Dach über dem Kopf“ und das bereits vor der Haustüre bietet Glas Trösch mit dem kompletten Glasvordachsystem SANCO ROOF. Leicht, elegant, frei schwebend – so lässt sich die Wirkung von SANCO ROOF in wenigen Worten umschreiben. Das Zusammenspiel von transparenten Glaselementen und filigranen Edelstahlhaltern macht SANCO ROOF zu einem idealen Wetterschutz, ohne Eingänge, Schaufenster oder Terrassen zu verdunkeln. Die Kombination von Glas und hochwertigen Beschlägen wirkt nicht nur ausgesprochen harmonisch, SANCO ROOF fügt sich auch in jedes architektonische

Konzept, in jeden Baustil perfekt ein. Bei Neubauten ebenso wie bei der Modernisierung älterer Bauobjekte. Sowohl im privaten Wohnbereich als auch im gewerblichen Umfeld. Immer individuell gefertigt lässt sich SANCO ROOF äußerst leicht und sicher anbringen. Wichtig ist: SANCO ROOF ist mehr als ein schräge-stelltes Dach, denn das Glasvordachsystem muss erhöhte Anforderungen bezüglich Sicherheit, Konstruktions- und Verglasungstechnik erfüllen.

Transparent, leicht, elegant und sicher.



Individuelle Vielfalt ist Programm

Harmonisch integriert oder bewusst gesetzter Kontrastpunkt: die Möglichkeiten, die SANCO ROOF bietet sind faszinierend. Glasklar, siebbedruckt oder mit farbiger Folie, eckige, runde oder ovale Beschläge – immer individuell abgestimmt auf den jeweiligen Nutzungszweck. Nicht nur beim Design legen wir Wert auf Variabilität und Gestaltungsspielraum, auch die Konstruktion des Systems wird immer optimal an die örtlichen Gegebenheiten angepasst. Wichtig zu wissen ist: Der Untergrund auf dem das Glasvordach montiert wird und die Lasten, die auf das Glasvordach einwirken, spielen bereits in der Planungsphase eine wichtige Rolle. Am besten, Sie setzen sich daher bereits bei der Ideenentwicklung mit einem der SANCO ROOF-Systempartner oder den Spezialisten bei Glas Trösch in Verbindung. Gemeinsam können Sie ganz nach Ihren Vorstellungen und Anforderungen Ihr Glasvordach planen und realisieren. Mehrere Standardabmessungen haben wir derzeit für Sie in Vorbereitung einer allgemeinen bauaufsichtlichen Zulassung.

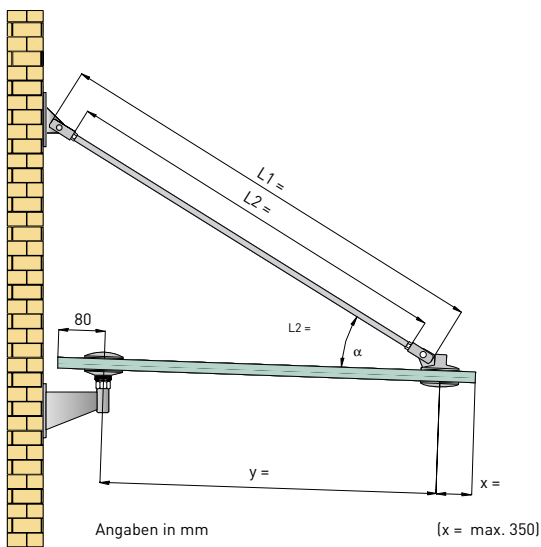


Soviel Sicherheit dürfen Sie erwarten

Wetterbeständig, sturm- und hagelsicher: die Glaselemente aus Glas Trösch eigener Produktion garantieren in Verbindung mit den hochwertigen Edelstahlhaltern aus V4A und einer stabilen Wandkonsole ein Maximum an Sicherheit. Das Herzstück des Vordachsystems bildet ein splitterbindendes Verbund sicherheitsglas (VSG), mit allgemeiner bauaufsichtlicher Zulassung. Die VSG-Verglasung stellt sicher, dass bei eventuellem Glasbruch keine Gefahr für Personen besteht. Eine hoch reißfeste, transparente oder auf Wunsch auch farbige Folie zwischen den Glasscheiben hält Glasstücke zuverlässig zurück.

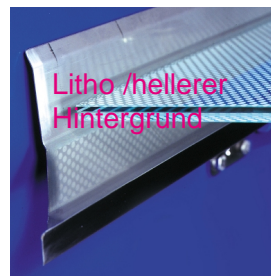
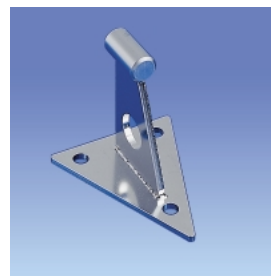
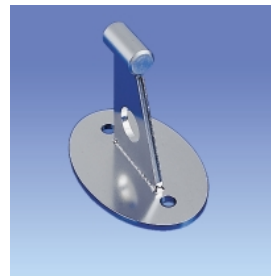
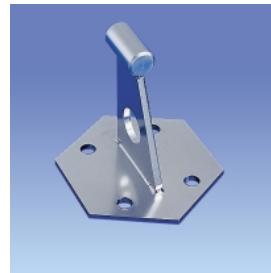
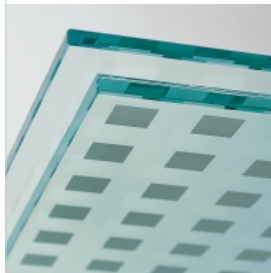
- Maximale auf Resttragfähigkeit geprüfte Abmessungen: 1700 x 3300 mm. Sonderlösungen sind darüber hinaus möglich.

Ein System mit viel Raum für kreative Ideen.



Technik, die überzeugt.

- Komplettes Glasvordachsystem
- Individuelle Fertigung, auch Sonderlösungen möglich
- Hochwertige Edelstahlhalter, stabile Wandkonsolen und Verbund-sicherheitsglas gewährleisten höchste Sicherheit
- Beschlagteile sind in verschiedenen Formen erhältlich
- Einfache und schnelle Montage
- Witterungs- und UV-beständiges Glas reduziert den Pflegeaufwand auf ein Minimum
- Leicht und elegant, passt zu jedem Baustil
- Gestaltungsvielfalt



Glasstufe



Wandkonsole oben



Glashalter mit Flansch



Wandkonsole unten



SANCO ROOF
Dachrinnensystem

Mehr Licht. Leben.

Glas: offen, transparent, lichtdurchlässig, ästhetisch.
Glas schafft eine Atmosphäre außerordentlichen Wohlbehagens.
Heute wichtiger denn je.



<p>Glas Trösch GmbH Robert-Bosch-Straße 81 73431 Aalen Telefon (0 73 61) 57 25-0, Fax (0 73 61) 57 25-80 aalen@glastroesch.de</p>	<p>Glas Trösch GmbH Reuthebogen 7-9 86720 Nördlingen Telefon (0 90 81) 26 10-0, Fax (0 90 81) 26 10-191 noerdlingen@glastroesch.de</p>
<p>Glas Trösch GmbH Gottlieb-Daimler-Straße 1-5 88361 Altshausen Telefon (0 75 84) 2 94-0, Fax (0 75 84) 2 94-32 altshausen@glastroesch.de</p>	<p>Glas Trösch GmbH Benzstraße 13 89079 Ulm-Donautal Telefon (07 31) 40 96-0, Fax (07 31) 40 96-290 ulm@glastroesch.de</p>
<p>Glas Trösch GmbH Felix und Nabor Straße 8 79189 Bad Krozingen Telefon (0 76 33) 80 09-0, Fax (0 76 33) 80 09-67 badkrozingen@glastroesch.de</p>	<p>Glas Trösch GmbH Äußere Kanalstraße 4 86637 Wertingen Telefon (0 82 72) 99 58-0, Fax (0 82 72) 99 58-45 wertingen@glastroesch.de</p>
<p>Glas Trösch GmbH Im Allmey 14 87435 Kempten Telefon (08 31) 81 09-0, Fax (08 31) 81 09-80 kempten@glastroesch.de</p>	<p>Bayernglas GmbH Nürnberger Str. 130 92533 Wernberg-Köblitz Telefon (0 96 04) 13 87, Fax (0 96 04) 9 10 80 info@bayernglas.de</p>
<p>Glas Trösch GmbH & Co. KG Otto-Hahn-Straße 18-20 82216 Maisach Telefon (0 81 41) 93 03-0, Fax (0 81 41) 93 03-10 maisach@glastroesch.de</p>	<p>Glas Trösch Beratungs-GmbH Benzstraße 13 89079 Ulm Telefon (07 31) 40 96-0, Fax (07 31) 40 96-1 90 info@glastroesch.de</p>
<p>Glas Trösch GmbH Woringer Straße 17 87700 Memmingen Telefon (0 83 31) 8 53-0, Fax (0 83 31) 8 53-140 memmingen@glastroesch.de</p>	<p>www.glastroesch.de</p> <p>überreicht durch:</p>